

# LOGMIN CYLINDRAR



**LOGICSYSTEM AB**

**Industriautomation**

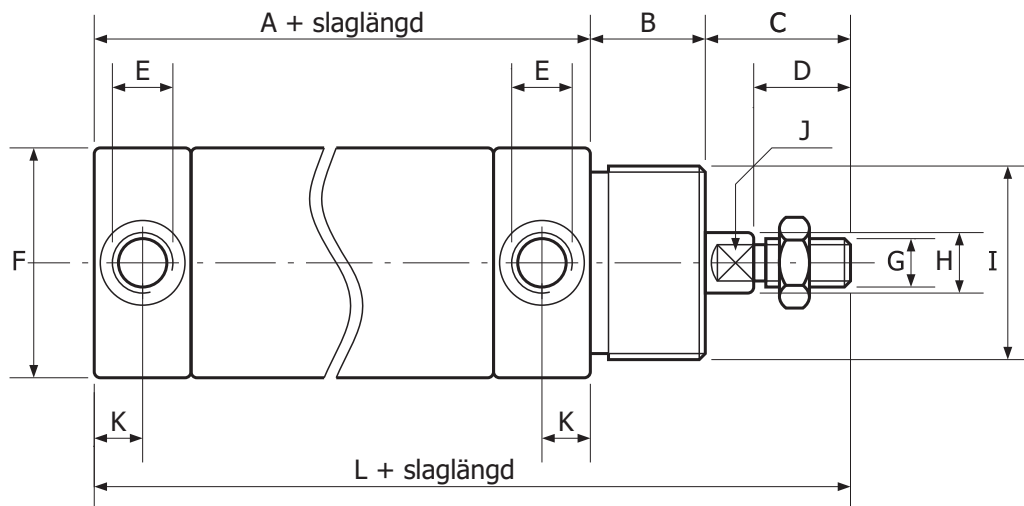
# CYLINDER Ø 32-80 Dubbelverkande



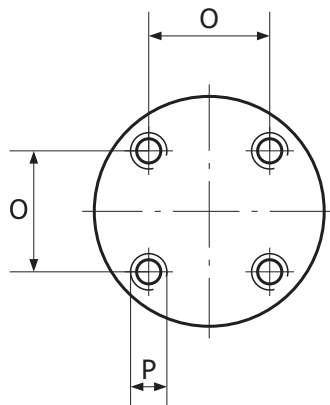
BESTÄLLNINGSNUMMER

MÅTTUPPGIFTER

Cylinder Ø	32	40	50	63	80
<b>Slaglängd</b>	<b>Beställningsnummer</b>				
<b>25</b>	3 LDV 032 025	3 LDV 040 025	3 LDV 050 025	3 LDV 063 025	3 LDV 080 025
<b>50</b>	...050	...050	...050	...050	...050
<b>80</b>	...080	...080	...080	...080	...080
<b>100</b>	...100	...100	...100	...100	...100
<b>125</b>	...125	...125	...125	...125	...125
<b>160</b>	...160	...160	...160	...160	...160
<b>200</b>	...200	...200	...200	...200	...200
<b>250</b>	...250	...250	...250	...250	...250
<b>300</b>	-	...300	...300	...300	...300
<b>350</b>	-	-	...350	...350	...350
<b>400</b>	-	-	-	...400	...400
<b>Slitdelssats</b>	3 LSL 032 000	3 LSL 040 000	3 LSL 050 000	3 LSL 063 000	3 LSL 080 000

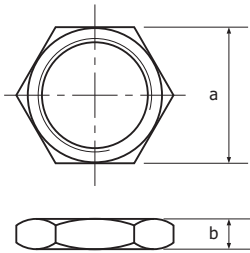


Cylinder Ø [mm]	A	B	C	D	E	F	G	H	I	J	K	L
<b>32</b>	66	18	24	16	R1/8	37	M8 x 1,25	10	M30 x 2	8	8	108
<b>40</b>	82	22	30	20	R1/4	45	M10 x 1,25	12	M33 x 2	10	11	134
<b>50</b>	89	25	34	24	R1/4	56	M12 x 1,25	16	M36 x 2	14	11	148
<b>63</b>	96	32	44	32	R1/4	70	M16 x 1,5	20	M48 x 2	17	11	172
<b>80</b>	112	32	44	32	R3/8	88	M16 x 1,5	20	M48 x 2	17	13	188

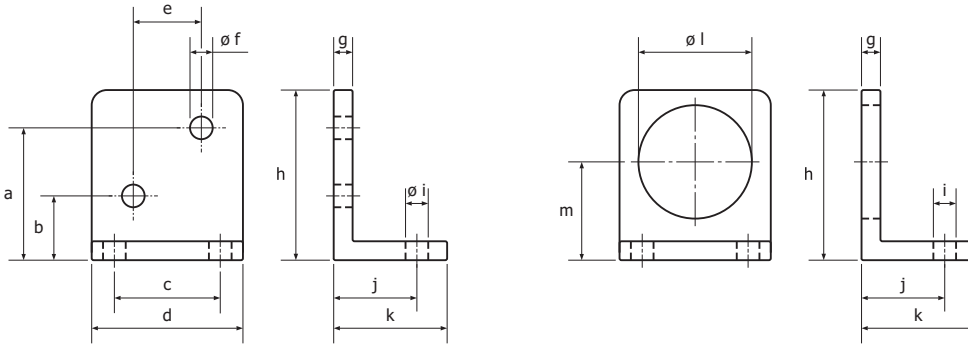


Cylinder Ø [mm]	O	P	Gängdjup
<b>32</b>	18	M5	10 mm
<b>40</b>	23	M5	10 mm
<b>50</b>	27	M6	12 mm
<b>63</b>	34	M8	16 mm
<b>80</b>	40	M8	16 mm

# CYLINDERFÄSTEN

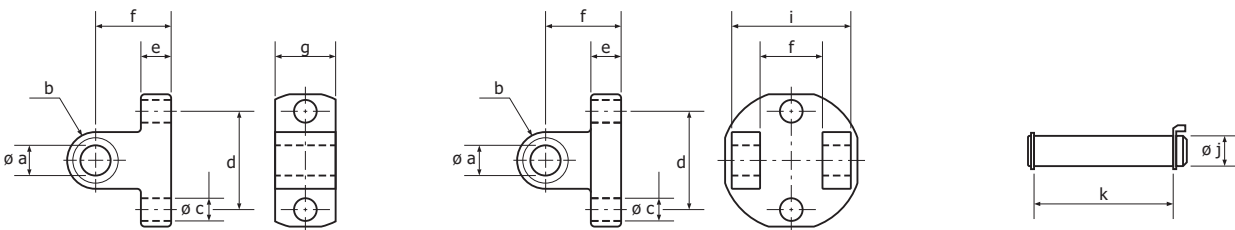


Halsmutter			
Cylinder Ø [mm]	Beställningsnummer	a	b
32	3 LFS 032 010	36	8
40	3 LFS 040 010	46	10
50	3 LFS 050 010	50	10
63	3 LFS 063 010	50	10
80	3 LFS 080 010	ø 70	10

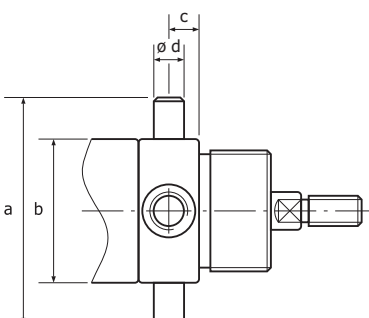


## Fotfäste, främre och bakre

Cylinder Ø [mm]	Beställningsnummer	a	b	c	d	e	f	g	h	i	j	k	l	m
32	3 LFS 032 012	35,0	17,0	28	40	18	5,5	4	45	5,5	22,0	30	30,5	26
40	3 LFS 040 012	47,5	24,5	36	50	23	6,0	5	60	7,0	24,0	40	33,5	36
50	3 LFS 050 012	58,5	31,5	40	56	27	7,0	5	75	7,0	30,5	50	36,5	45
63	3 LFS 063 012	66,5	33,5	50	70	33	9,0	6	80	9,0	27,0	40	48,5	50
80	3 LFS 080 012	83,0	43,0	63	85	40	12,0	6	100	12,0	36,0	65	48,5	63



Cylinder Ø [mm]	Enkelt svängfäste	Dubbelt svängfäste	Axel												
	Beställningsnummer	Beställningsnummer	Beställningsnummer	a	b	c	d	e	f	g	h	i	j	k	
32	3 LFS 032 013	3 LFS 032 014	3 LFS 032 015	8	7,5	5,5	25,5	8	20	15,6	16,4	32	8	32	
40	3 LFS 040 013	3 LFS 040 014	1 823 120 020	10	10,5	5,5	32,0	9	22	25,5	26,5	44	10	45	
50	3 LFS 050 013	3 LFS 050 014	1 823 120 021	12	13,0	6,6	38,0	11	27	27,5	28,5	51	12	52	
63	3 LFS 063 013	3 LFS 063 014	1 823 120 022	12	14,0	9,0	47,0	12	28	31,5	32,5	60	12	61	
80	3 LFS 080 013	3 LFS 080 014	1 823 120 023	16	17,0	9,0	56,5	13	34	39,4	40,6	70	16	71	



Okfäste					
Cylinder Ø [mm]	Beställningsnummer	a	b	c	d
32	3 LFS 032 017	37	59	8	8
40	3 LFS 040 017	45	70	10	10
50	3 LFS 050 017	56	90	10	12
63	3 LFS 063 017	70	110	10	16
80	3 LFS 080 017	88	130	13	16

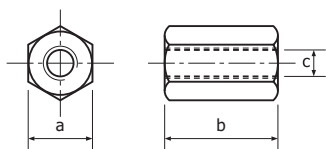
HALSMUTTER

FOTFÄSTE

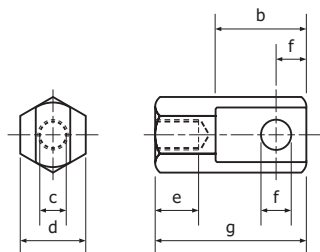
SVÄNGFÄSTE

OKFÄSTE

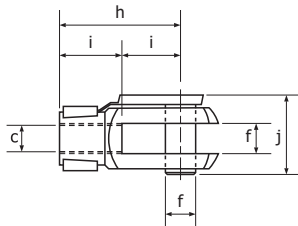
# KOLVSTÅNGSFÄSTEN



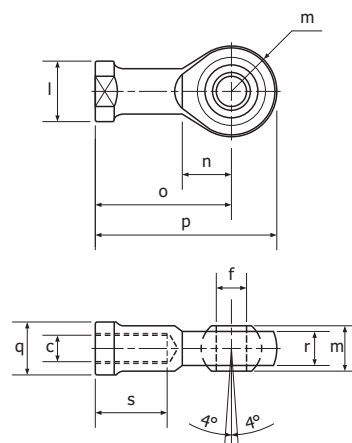
MUFF



ENKELLÄNK



GAFFELLÄNK



KULLED

	Muff	Enkellänk	Gaffellänk											
Cylinder Ø [mm]	Beställningsnummer	Beställningsnummer	Beställningsnummer	a	b	c	d	e	f	g	h	i	j	k
32	3 823 300 034	3 822 122 010	1 822 122 010	13	24	M8	17	11	8	40	32	16	22	10
40	3 823 300 020	3 822 122 024	1 822 122 024	17	30	M10 x 1,25	19	15	10	50	40	20	26	12
50	3 823 300 021	3 822 122 025	1 822 122 025	19	36	M12 x 1,25	24	18	12	60	48	24	32	14
63/80	3 823 300 030	3 822 122 005	1 822 122 005	24	48	M16 x 1,5	30	24	16	80	64	32	40	19

Kulled														
Cylinder Ø [mm]	Beställningsnummer	l	m	n	o	p	f	q	c	r	s			
32	1 822 124 002	16	12	13	36	48	8	14	M8	9,0	16			
40	1 822 124 003	19	14	15	43	57	10	17	M10 x 1.25	10,5	20			
50	1 822 124 004	22	16	17	50	66	12	19	M12 x 1.25	12,0	22			
63/80	1 822 124 005	27	21	22	64	85	16	22	M16 x 1.5	15,0	28			

## KUNDANPASSNINGAR

Vi konstruerar och tillverkar LOGMIN cylindern helt efter dina önskemål och krav. Därför kan vi leverera en lösning som möter dina behov.

Flerlägescylinder, tandemcylinder, magnetkolv, och syrafast kolvstång är några exempel.

Välkommen att ringa oss med din förfrågan.



### BORÅS

Logicsystem AB  
Industrigatan 22  
504 62 BORÅS  
Tel. 033-10 04 70  
Fax 033-10 80 31  
infoboras@logicsystem.se



### HELSINGBORG

Logicsystem AB  
Lilla Garnisonsgatan 35  
254 67 HELSINGBORG  
Tel. 042-38 61 50  
Fax 042-20 18 97  
infohbg@logicsystemab.com

Besök gärna vår hemsida  
[www.logicsystem.se](http://www.logicsystem.se)



# LOGICSYSTEM AB

## Industriautomation